



Gamma Climatizzazione

Hermann Saunier Duval, scegli il comfort che desideri.

VivAir Uni Comfort



- Versioni mono e multisplit con possibilità di abbinare fino a 4 unità interne
- Classe di efficienza energetica in raffreddamento fino ad A++
- Funzione “I Feel” con sensore di temperatura remotizzato sul telecomando
- Funzione “Sleep” per ridurre al minimo la rumorosità nelle ore notturne

Ampia gamma, elevata efficienza

VivAir Uni Comfort è la nuova gamma climatizzatori che si contraddistingue per efficienza, flessibilità e design moderno. Grazie all'utilizzo del nuovo gas ecologico R32 e al compressore con tecnologia DC inverter dell'unità esterna, è possibile ottenere elevate performance.

VivAir Uni Comfort SDH 19 è disponibile nelle seguenti versioni:

- quattro modelli monosplit con potenze in raffreddamento da 2,6 kW a 6,5 kW, classe energetica in raffreddamento fino ad A++ (SEER fino a 6,3) e in riscaldamento fino ad A+ (SCOP fino a 4,0).
- versioni multisplit Dual, Trial e Quadri con potenze in raffreddamento da 4,1 kW a 8 kW, classe energetica in raffreddamento fino ad A++ (SEER fino a 6,3) e in riscaldamento fino ad A+ (SCOP pari a 4,0).

Gamma Residenziale VivAir Uni Comfort SDH 19 - Modelli Monosplit

2,6 kW	3,5 kW	5,13 kW	6,45 kW
SDH 19-025 NW	SDH 19-035 NW	SDH 19-050 NW	SDH 19-065 NW



Funzione Sleep

Grazie alla funzione “Sleep” durante le ore notturne il climatizzatore aumenta (in raffreddamento) o diminuisce (in riscaldamento) automaticamente la temperatura impostata di 1 o 2 °C ogni ora per le prime due ore, fino al mantenimento della temperatura.

Funzione I Feel

Grazie alla funzione “I Feel” è possibile rilevare la temperatura del locale attraverso il sensore presente nel telecomando, così da ottimizzare il comfort ambientale desiderato.

Caratteristiche e funzioni principali

- Unità interna con display integrato nel pannello frontale per indicare lo stato di funzionamento, la temperatura e l'eventuale segnalazione di malfunzionamenti.
- Ampio campo di funzionamento: da -15 °C a +48 °C in modalità raffreddamento e da -15 °C a +24 °C in modalità riscaldamento.
- Funzione “Turbo”: consente il funzionamento a pieno regime della ventola, massimizzando la potenza di raffreddamento o di riscaldamento, per raggiungere nel minor tempo possibile la temperatura di set impostata.
- Regolazione del flusso dell'aria, ottimizzata grazie all'oscillazione del deflettore.
- Disponibilità scheda comando ON-OFF integrabile nell'unità interna per gestione domotica (accessorio).

Gamma Residenziale VivAir Uni Comfort SDH 19 - Modelli Multisplit e Multicombinabili

DUAL 2,0 + 2,0 kW	DUAL 2,5 + 2,5 kW	TRIAL 2,0 + 2,5 + 2,5 kW	QUADRI 2,0 + 2,0 + 2,0 + 2,0 kW	MULTICOMBINABILI 2,0 / 2,6 / 3,5 / 5,1 kW
SDH 19-040 W204	SDH 19-052 W205	SDH 19-072 W307	SDH 19-080 W408	

VivAir Uni Comfort

Dati tecnici modelli Monosplit

Caratteristiche	Unità	SDH 19-025 NW	SDH 19-035 NW	SDH 19-050 NW	SDH 19-065 NW
Unità Interna		SDH 19-025 NWI	SDH 19-035 NWI	SDH 19-050 NWI	SDH 19-065 NWI
Unità esterna		SDH 19-025 NWO	SDH 19-035 NWO	SDH 19-050 NWO	SDH 19-065 NWO
Alimentazione elettrica	V/Ph/Hz	230/1/50	230/1/50	230/1/50	230/1/50
Potenza raffrescamento	kW	2,6	3,5	5,13	6,45
Min-max potenza raffrescamento	kW	0,5-3,35	0,8-3,7	1,2-6,2	2,0-8,2
Potenza elettrica assorbita in raffr. (min-nom-max)	kW	0,16-0,8-1,4	0,22-1,08-1,4	0,35-1,58-2,1	0,45-1,95-3
SEER / classe energetica		6,10 / A++	6,10 / A++	6,10 / A++	6,30 / A++
EER ¹⁾		3,23	3,23	3,25	3,30
Potenza riscaldamento	kW	2,8	3,67	5,28	6,45
Potenza riscaldamento Min-Max	kW	0,5-3,5	0,9-3,8	1,2-6,6	2,0-8,5
Potenza elettrica assorbita in risc. (min-nom-max)	kW	0,2-0,76-1,5	0,22-0,99-1,5	0,35-1,42-2,3	0,45-1,74-3,1
SCOP / Classe energetica		4,0 / A+	4,0 / A+	4,0 / A+	4,0 / A+
COP ²⁾		3,71	3,71	3,72	3,71
Portata d'aria (Turbo/H/M/L)	m³/h	560/490/430/330	680/590/490/420	850/720/610/520	1.250/1.050/950/850
Deumidificazione	L/h	0,8	1,40	1,80	2,0
Pressione sonora UI (Turbo/H/M/L)	dB(A)	39/36/32/28	42/38/34/31	49/44/39/34	49/44/41/39
Pressione sonora UE (1 m di distanza)	dB(A)	52	53	56	58
Dimensioni UE compreso attacchi frigoriferi (HxLxP)	mm	540x832x320	596x890x320	596x947x378	700x1020x396
Dimensioni UI (HxLxD)	mm	275x790x200	289x845x209	300x970x224	325x1.078x246
Peso netto UI / UE	kg	9 / 29,5	10,5 / 31	13,5 / 39	16,5 / 52,5
Motore ventilatore		AC	AC	AC	AC
Tipo valvola espansione		Capillare	Elettronica	Elettronica	Elettronica
Compressore		Rotary	Rotary	Rotary	Rotary
Tipo di refrigerante	Tipo/GWP	R32/675	R32/675	R32/675	R32/675
Diametro tubi	pollici	1/4" - 3/8"	1/4" - 3/8"	1/4" - 1/2"	1/4" - 5/8"
Lunghezza max di precarica	mt	5	5	5	5
Lunghezza massima	mt	20,0	20,0	25,00	25,00
Dislivello	mt	15	15	20	20
Preparazione refrigerante	Kg	0,6	0,7	0,90	1,70
Carica aggiuntiva refrigerante	gr/mt	16	16	16	40
Campo operativo U.E. raffrescamento	°C	-15 - 48	-15 - 48	-15 - 48	-15 - 48
Campo operativo U.E. riscaldamento	°C	-15 - 24	-15 - 24	-15 - 24	-15 - 24

1)Esterno : Bulbo secco all'entrata 35°C Bulbo umido all'entrata 24°C - Interno : Bulbo secco all'entrata 27°C Bulbo umido all'entrata 19°C
2)Esterno : Bulbo secco all'entrata 7°C Bulbo umido all'entrata 6° - Interno : Bulbo secco all'entrata 20°C Bulbo umido all'entrata 15°C

Dati tecnici modelli Multisplit

Caratteristiche	Unità	DUAL SDH 19-040 W204	DUAL SDH 19-052 W205	TRIAL SDH 19-072 W307	QUADRI SDH 19-080 W408
Unità esterna		SDH 19-040 MC2NO	SDH 19-050 MC2NO	SDH 19-070 MC3NO	SDH 19-080 MC4NO
Unità interna 1		SDH 19-020 NWI	SDH 19-025 NWI	SDH 19-020 NWI	SDH 19-020 NWI
Unità interna 2		SDH 19-020 NWI	SDH 19-025 NWI	SDH 19-025 NWI	SDH 19-020 NWI
Unità interna 3		SDH 19-020 NWI	SDH 19-025 NWI	SDH 19-025 NWI	SDH 19-020 NWI
Unità interna 4		SDH 19-020 NWI	SDH 19-025 NWI	SDH 19-025 NWI	SDH 19-020 NWI
Potenza raffrescamento (min-nom-max)	kW	2,1 - 4,1 - 4,4	2,14 - 5,2 - 5,8	2,9 - 7,1 - 8,5	2,3 - 8 - 10,26
Potenza elettrica assorbita in raffr. (min-nom-max)	kW	0,12 - 1,2 - 1,4	0,12 - 1,45 - 1,82	0,16 - 1,95 - 2,87	0,25 - 2,3 - 3,60
SEER/classe energetica		6,1/A++	6,3/A++	6,1/A++	6,1/A++
EER ¹⁾		3,42	3,59	3,64	3,48
Corrente assorbita in raffrescamento	A	5,32	6,43	8,65	10,20
Potenza riscaldamento (min-nom-max)	kW	2,49 - 4,4 - 5,42	2,58 - 5,4 - 5,92	3,66 - 8,5 - 8,79	3,66 - 9,5 - 10,26
Potenza elettrica assorbita in risc. (min-nom-max)	kW	0,15 - 1,02 - 1,78	0,15 - 1,3 - 1,875	0,30 - 2,2 - 2,87	0,35 - 2,65 - 3,65
SCOP/classe energetica		4,0/A+	4,0/A+	4,0/A+	4,0/A+
COP ²⁾		4,31	4,15	3,86	3,58
Corrente assorbita in riscaldamento	A	4,53	5,77	9,76	11,76

1)Esterno : Bulbo secco all'entrata 35°C Bulbo umido all'entrata 24°C - Interno : Bulbo secco all'entrata 27°C Bulbo umido all'entrata 19°C
2)Esterno : Bulbo secco all'entrata 7°C Bulbo umido all'entrata 6° - Interno : Bulbo secco all'entrata 20°C Bulbo umido all'entrata 15°C

Dati tecnici unità interna Multicombinabili

Caratteristiche	Unità	SDH 19-020 NWI Parete	SDH 19-025 NWI Parete	SDH 19-035 NWI Parete	SDH 19-050 NWI Parete	SDH 19/20-035 NMKI Cassetta	SDH 19/20-035 NMF Console
Potenza raffrescamento	kW	2,1	2,6	3,5	5,1	3,5	3,5
Potenza raffrescamento Min - Max	kW	0,5 - 3,0	0,5 - 3,35	0,8 - 3,7	1,2 - 6,20		
Potenza riscaldamento	kW	2,6	2,8	3,7	5,3	4,0	4,0
Potenza riscaldamento Min - Max	kW	0,4 - 3,0	0,5 - 3,5	0,9 - 3,8	1,2 - 6,6		
Portata d'aria (da min a turbo)	m³/h	330/430/490/560	330/430/490/560	420/490/590/680	520/610/720/850	450/520/560/650	420/540/610/700
Pressione sonora (da min a turbo)	dB(A)	28/32/36/39	28/32/36/39	31/34/38/42	34/39/44/49	34/38/41/44	26/30/35/38
Deumidificazione	l/h	0,60	0,80	1,40	1,80	1,4	1,4
Dimensioni UI (HxLxP)	mm	275x790x200	275x790x200	289x845x209	300x970x224	240x600x600	665x870x235
Peso netto UI	kg	9,0	9,0	10,5	13,5	20,0	25,0
Collegamento frigorifero	pollici	1/4" - 3/8"	1/4" - 3/8"	1/4" - 3/8"	1/4" - 1/2"	1/4" - 3/8"	1/4" - 1/2"
Griglia Cassetta UI (HxLxP)	mm	-	-	-	-	670x670	-
Campo operativo U.I.	°C	≥16	≥16	≥16	≥16	≥16	≥16
Campo operativo U.I.	°C	≤30	≤30	≤30	≤30	≤30	≤30

Dati tecnici unità esterna Multicombinabili

Caratteristiche	Unità	SDH 19-040 MC2NO	SDH 19-050 MC2NO	SDH 19-070 MC3NO	SDH 19-080 MC4NO
Alimentazione Elettrica	V/Ph/Hz	230/1/50	230/1/50	230/1/50	230/1/50
Potenza raffrescamento (min/max)	kW	2,05 - 4,4	2,14 - 5,8	2,29 - 8,5	2,30 - 10,26
Potenza elettrica assorbita in raffrescamento (min/max)	kW	0,12 - 1,4	0,12 - 1,82	0,16 - 2,87	0,25 - 3,58
Corrente massima in raffrescamento	A	5,5	7,2	11,3	14,2
Potenza riscaldamento (min/max)	kW	2,49 - 5,42	2,58 - 5,92	3,66 - 8,79	3,66 - 10,26
Potenza elettrica assorbita in riscaldamento (min/max)	kW	0,15 - 1,78	0,15 - 1,875	0,3 - 2,87	0,35 - 3,58
Corrente massima in riscaldamento	A	7	7,4	11,3	14,2
Portata volumetrica dell'aria	m³/h	2600	2600	4000	4000
Pressione sonora	dB(A)	55	55	58	58
Campo operativo U.E. raffrescamento	°C	-15/+48	-15/+48	-15/+48	-15/+48
Campo operativo U.E. riscaldamento	°C	-15/+24	-15/+24	-15/+24	-15/+24
Dimensioni UE compreso attacchi frigoriferi (HxLxP)	mm	596x891x303	596x891x303	790x981x370	790x981x370
Tipo valvola espansione		elettronica	elettronica	elettronica	elettronica
Tipo di compressore		Rotary	Rotary	Rotary	Rotary
Tipo di refrigerante	Tipo/GWP	R32/675	R32/675	R32/675	R32/675
Carica di refrigerante	kg	1,05	1,05	1,8	2
Lunghezza senza carica di ulteriore gas	mt	10	10	30	40
Lunghezza massima di una linea	mt	20	20	20	20
Lunghezza massima totale	mt	20	20	60	70
Dislivello massimo tra unità interna ed esterna	mt	15	15	20	20
Carico aggiuntivo/metro	gr/mt	20	20	20	20
Diametro tubi	pollici	1/4" - 3/8"	1/4" - 3/8"	1/4" - 3/8"	1/4" - 3/8"

VivAir Uni Comfort

il tuo clima sempre sotto controllo



Modalità operativa

Regolazione flusso d'aria verticale

Diminuisci temperatura

Funzione SLEEP

Regolazione orario

Funzione TIMER ON

Velocità ventilatore

Aumenta temperatura

Funzione TURBO

Visualizzazione temperatura

Retroilluminazione dell'unità interna

Funzione I FEEL

Funzione TIMER OFF

Guida rapida alla scelta del prodotto

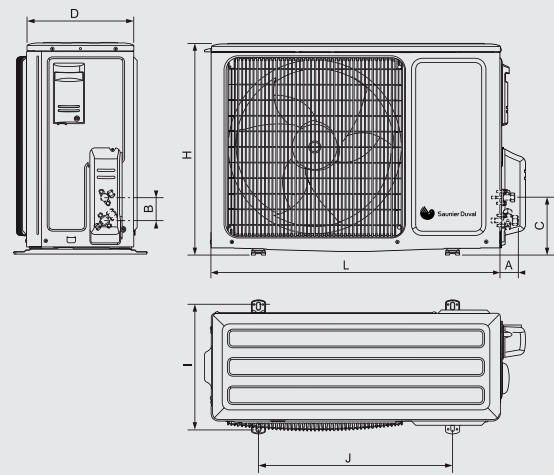
VivAir Uni Comfort Multicombinabili

	Unità esterne				Unità interne					
	SDH 19-040 MC2NO	SDH 19-050 MC2NO	SDH 19-070 MC3NO	SDH 19-080 MC4NO	SDH 19-020 NWI	SDH 19-025 NWI	SDH 19-035 NWI	SDH 19-050 NWI	SDH 19/20-035 NMFI	SDH 19/20-035 NMKI
	0010022661	0010022662	0010022663	0010022664	0010022681	0010022682	0010022683	0010022683	0010022708	0010022707
DUAL SDH 19-040 W204	1				2					
DUAL SDH 19-052 W205		1				2				
DUAL SDH 19-046 W205		1			1	1				
DUAL SDH 19-061 W205		1				1	1			
DUAL SDH 19-061 W207			1			1	1			
DUAL SDH 19-070 W207			1				2			
DUAL SDH 19-070 K207			1							2
DUAL SDH 19-070 F207			1						2	
DUAL SDH 19-077 W208				1		1		1		
TRIAL SDH 19-072 W307			1		1	2				
TRIAL SDH 19-066 W307			1		2	1				
TRIAL SDH 19-075 W308				1	2		1			
TRIAL SDH 19-087 W308				1		2	1			
TRIAL SDH 19-087 WK308				1		2				1
TRIAL SDH 19-087 WF308				1		2			1	
QUADRI SDH 19-080 W408				1	4					
QUADRI SDH 19-104 W408				1		4				
QUADRI SDH 19-113 W408				1		3	1			

VivAir Uni Comfort

Dime unità esterne

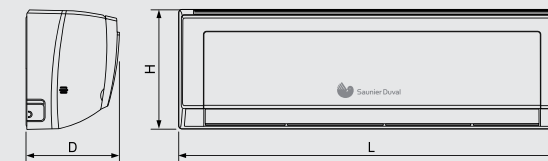
Unità esterna MONO



Legenda modello SDH 19-025 NWO	Legenda modello SDH 19-035 NWO	Legenda modello SDH 19-050 NWO	Legenda modello SDH 19-065 NWO
H 540 mm	H 596 mm	H 596 mm	H 700 mm
L 776 mm	L 842 mm	L 899 mm	L 955 mm
D 320 mm	D 320 mm	D 378 mm	D 396 mm
A 56 mm	A 48 mm	A 48 mm	A 65 mm
B 65 mm	B 65 mm	B 65 mm	B 74 mm
C 156 mm	C 161 mm	C 162 mm	C 163 mm
I 286 mm	I 286 mm	I 343 mm	I 364 mm
J 510 mm	J 540 mm	J 550 mm	J 560 mm
Peso Kg: 29,5	Peso Kg: 31	Peso Kg: 39	Peso Kg: 52,5

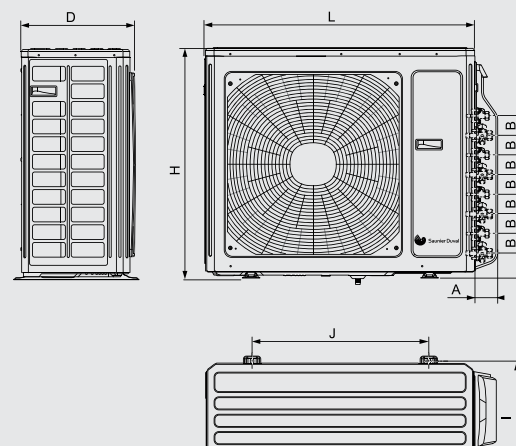
Dime unità interne

Unità interna MONO e MULTI



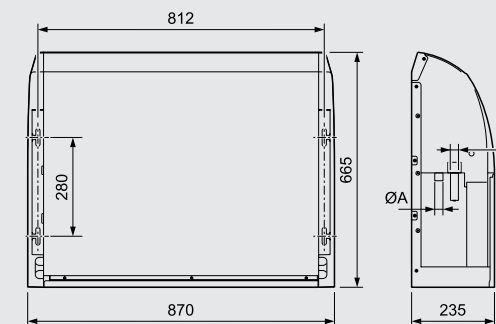
Legenda modello SDH 19-020 NWI	Legenda modello SDH 19-025 NWI	Legenda modello SDH 19-035 NWI	Legenda modello SDH 19-050 NWI	Legenda modello SDH 19-065 NWI
H 275 mm	H 275 mm	H 289 mm	H 300 mm	H 325 mm
L 790 mm	L 790 mm	L 845 mm	L 970 mm	L 1078 mm
D 200 mm	D 200 mm	D 209 mm	D 224 mm	D 246 mm
Peso Kg: 9	Peso Kg: 9	Peso Kg: 10,5	Peso Kg: 13,5	Peso Kg: 16,5

Unità esterna MULTI



Legenda modello SDH 19-040 MC2NO	Legenda modello SDH 19-050 MC2NO	Legenda modello SDH 19-070 MC3NO	Legenda modello SDH 19-080 MC4NO
H 596 mm	H 596 mm	H 790 mm	H 790 mm
L 838 mm	L 838 mm	L 924 mm	L 924 mm
D 303 mm	D 303 mm	D 370 mm	D 370 mm
A 53 mm	A 53 mm	A 57 mm	A 57 mm
B 50 mm	B 50 mm	B 50 mm	B 50 mm
C 250 mm	C 250 mm	C 335 mm	C 435 mm
I 354 mm	I 354 mm	I 399 mm	I 399 mm
J 550 mm	J 550 mm	J 610 mm	J 610 mm
Peso Kg: 43	Peso Kg: 43	Peso Kg: 68	Peso Kg: 69

Unità interna CONSOLE

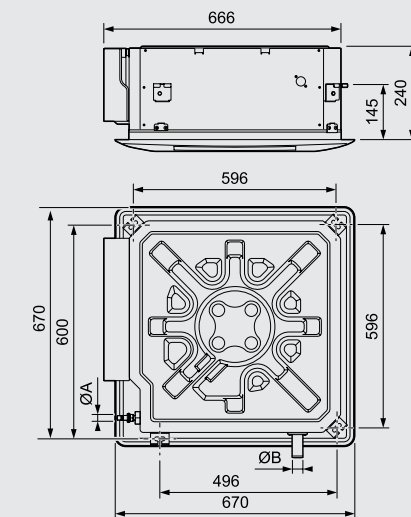


Vista posteriore

- A Connessione liquido 1/4"
- A Connessione gas 1/2"
- B Connessione drenaggio 31 mm.

Misure in mm.

Unità interna CASSETTA



- A Connessione liquido 1/4"
- A Connessione gas 3/8"
- B Connessione drenaggio 26 mm.

Misure in mm.

Vaillant Group Italia S.p.A. unipersonale

Società soggetta all'attività di direzione e coordinamento di Vaillant GmbH

Via Benigno Crespi, 70 - 20159 Milano
Tel. +39 02 697 121 - Fax +39 02 697 126 03
info@hermann-saunierduval.it

www.hermann-saunierduval.it



Hermann
Saunier Duval