



SemiaTek Condens

Caldaia murale a condensazione istantanea

SemiaTek Condens

La scelta perfetta



✓ per tutte le tasche

Il miglior rapporto qualità-prezzo

Il comfort che desideri è a portata di mano. SemiaTek Condens è la combinazione perfetta per soddisfare le tue esigenze: riscaldamento e acqua calda sanitaria, la qualità di Hermann Saunier Duval, il giusto prezzo. Scegli la caldaia più conveniente delle nostre soluzioni a condensazione e la sicurezza della nostra consolidata esperienza.

✓ per tutti gli spazi

La caldaia più compatta della nostra gamma

Il design di SemiaTek Condens vanta dimensioni estremamente ridotte, rendendo la caldaia la soluzione perfetta da installare anche negli spazi più piccoli. La linea moderna e il volume compatto caratterizzano la sua sorprendente versatilità e adattabilità in ogni ambiente, anche nelle abitazioni dove gli spazi sono contenuti.



✓ per tutte le sostituzioni

Ideale per sostituire i vecchi impianti

Grazie alle dimensioni ridotte e alla presenza degli attacchi idraulici verticali, la sostituzione della tua vecchia caldaia non è mai stata così semplice. Gli attacchi di SemiaTek Condens sono stati progettati per facilitare e velocizzare l'installazione, consentendo di sostituire qualsiasi tipologia di impianto preesistente, obsoleto o non più funzionante.

SemiaTek Condens



- Scambiatore in acciaio Inox
- Alimentazione a propano tramite regolazione meccanica
- Dimensioni ridotte, soluzione ideale per la sostituzione di caldaie atmosferiche
- Interfaccia utente touch-screen
- Installazioni esterne e all'interno di unità a incasso fino a -5°C
- Estensione della garanzia fino a 5 anni



La gamma SemiaTek Condens presenta due modelli combinati per la produzione di acqua calda sanitaria e riscaldamento da 24 e 28 kW a metano. Entrambi sono equipaggiati con uno scambiatore primario in acciaio inossidabile anticorrosione con bruciatore a premiscelazione totale e un vaso d'espansione da 8 litri (lato riscaldamento) che garantisce un notevole volano termico per impianti con elevati quantitativi d'acqua.

La caldaia vanta dimensioni estremamente ridotte e un'innovativa interfaccia utente touch-screen per regolare in maniera semplice e intuitiva il comfort sanitario desiderato. Progettata per offrire la soluzione ottimale nel rapporto prestazione-qualità-prezzo, garantisce un comfort adeguato in termini di riscaldamento e produzione di acqua calda sanitaria.

SemiaTek Condens è omologata per installazioni in ambiente esterno fino a -5°C e per installazioni all'interno di unità incasso (art. 0010030847) fino a -5°C.

Componenti rinnovati

L'affidabilità del blocco termico di SemiaTek Condens è garantita dallo scambiatore in acciaio Inox, che consente inoltre la trasformazione a propano attraverso la regolazione della valvola gas. La configurazione del blocco idraulico è concepita per contenere le dimensioni della caldaia, mantenendo la solidità dei singoli componenti e il grado di efficienza sia in riscaldamento che in produzione di acqua calda sanitaria. La pompa modulante ad alta efficienza garantisce un risparmio energetico senza ridurre il livello di prestazione, mentre la tecnologia di combustione Fan Push consente una premiscelazione completa.



Volume compatto

Il design dalle linee moderne ed essenziali consente la perfetta adattabilità di SemiaTek Condens in ogni ambiente domestico.

Le misure estremamente ridotte (62,6cm in altezza, 40cm in larghezza, 27cm in profondità) fanno di SemiaTek Condens la caldaia più compatta delle soluzioni a condensazione di Hermann Saunier Duval, proponendosi come la risposta ottimale per l'installazione in piccoli spazi: anche tra i pensili della cucina lo spazio limitato non sarà più un problema, essendo inoltre fornita della staffa premontata sul mantello.



Interfaccia touch-screen

L'innovativa interfaccia utente di SemiaTek Condens vanta un touch screen estremamente semplice nell'uso e intuitivo nelle funzioni di gestione.

Il display si compone di 6 tasti in colore rosso e 2 digit in colore bianco dove lo stato della caldaia è indicato dall'accensione a intermittenza dell'icona selezionata, consentendo la visualizzazione e la modifica dei parametri in maniera chiara e facilmente comprensibile.



MiGo

SemiaTek Condens è abbinabile a MiGo, la centralina climatica modulante WiFi di Hermann Saunier Duval che consente di gestire da remoto (smartphone o tablet) l'impianto di riscaldamento attraverso la sua App dedicata. La connessione della caldaia a un sistema di termoregolazione evoluta (classe V, VI o VIII) consente di beneficiare degli incentivi statali.



SemiaTek Condens

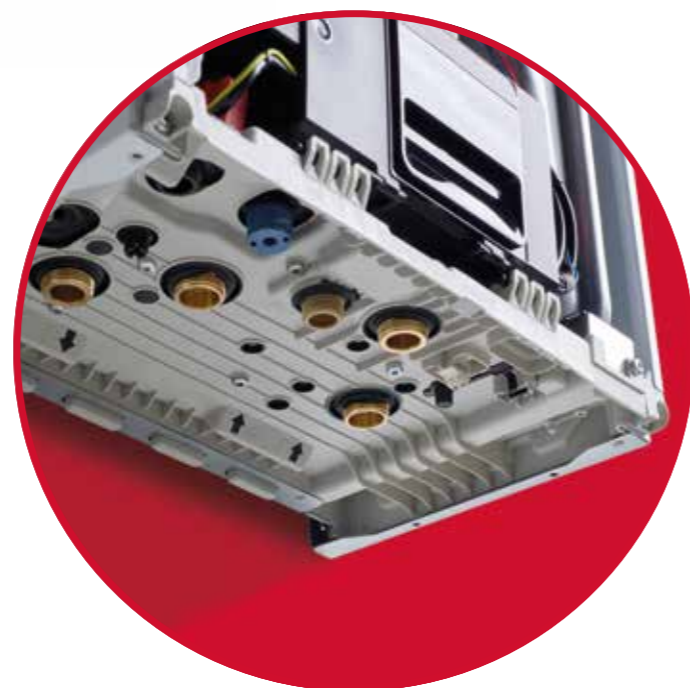


Più compatta fuori, più evoluta all'interno

- 1 Lo scambiatore in acciaio inossidabile permette l'alimentazione anche a propano attraverso una semplice regolazione della valvola gas.
- 2 La tecnologia di combustione Fan Push dove il ventilatore - posizionato a monte del bruciatore - assicura il corretto rapporto tra aria e gas applicando un valore proporzionale di pressione che consente l'apertura della valvola gas senza sprechi.
- 3 Blocco idraulico ultracompatto e pompa ad alta efficienza.
- 4 Taglie di potenza da 24 e 28 kW.

Facile da installare, progettata per una rapida e agevole sostituzione dei vecchi impianti

Il volume compatto e il peso ridotto rendono SemiaTek Condens una caldaia particolarmente semplice da installare, la soluzione ideale in caso di sostituzione dei vecchi impianti. Grazie al kit raccordi flessibili (articolo A00310009) la connessione della caldaia risulta essere agevole anche avendo attacchi verticali differenti rispetto alla configurazione DIN. SemiaTek Condens presenta l'ingresso della fredda e il ritorno dall'impianto invertiti, indicati dai relativi simboli accanto a ogni connessione idraulica. SemiaTek Condens è compatibile con tutti i componenti e gli accessori in commercio di Hermann Saunier Duval.

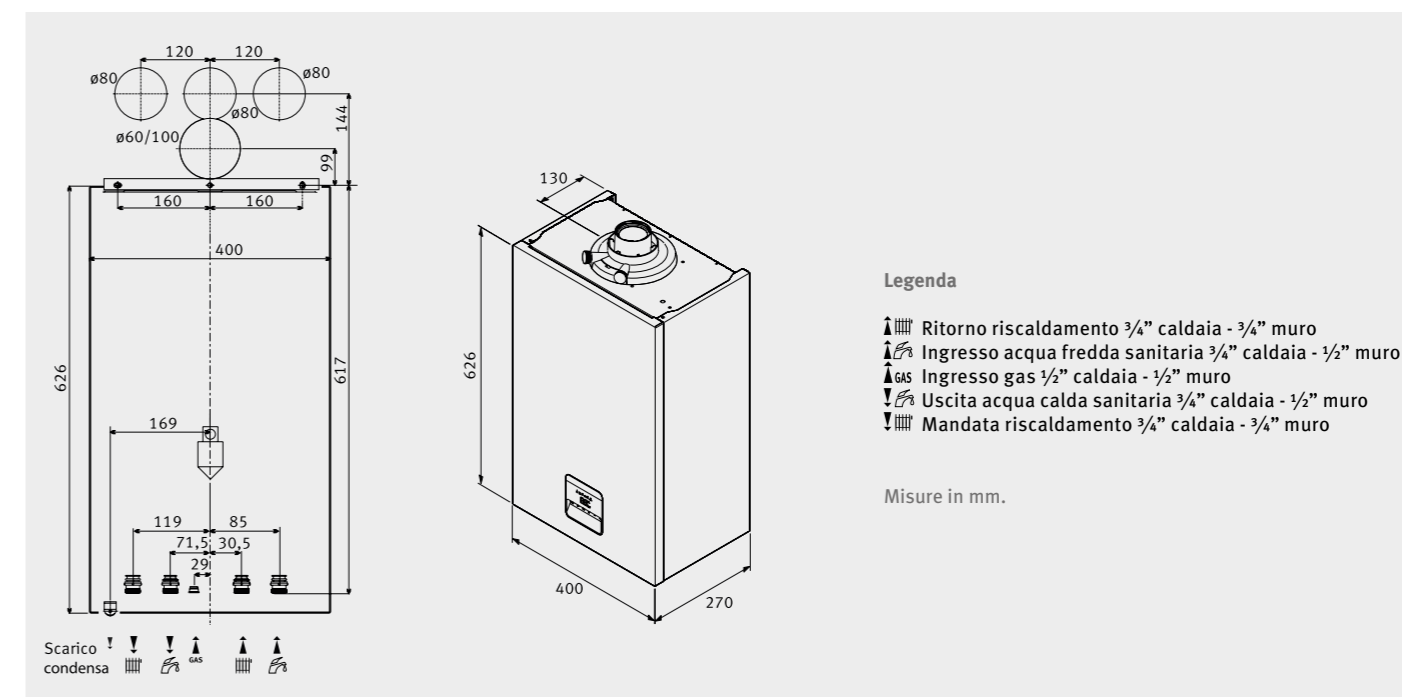


Dati tecnici

SemiaTek Condens	U.M.	24 AS/1	28 AS/1
ErP - Classe efficienza			
Classe di efficienza in riscaldamento		A	A
Classe di efficienza in sanitario	-	A	A
Profilo di carico sanitario	-	XL	XL
Classe di efficienza in sanitario	PIN	0063CU3005	0063CU3005
Riscaldamento			
Potenza nominale Pmin/max - 80/60°C	kW	6,0 - 18,3	6,9 - 23,9
Rendimento Pmax - 80/60°C - 50/30 °C	%	97,2 - 106,4	97,4 - 105,9
Sanitario			
Potenza nominale min/max - 60°C	kW	6,2 - 24,0	7,2 - 28,0
Portata specifica (ΔT = 25K) (EN13203)	l/min	13,7	16,1
Generali			
Gas di alimentazione	-	Metano	Metano
Categoria gas	-	II2H3P	II2H3P
G20: Pressione alimentazione	mbar	20	20
G20: Portata gas in sanitario Pmax	m3/h	2,54	2,96
G20: Portata in massa fumi nel modo riscaldamento a P min.	g/s	3,2	3,7
Classe di NOx	-	6	6
Protezione elettrica IPX	-	5	5
Assorbimento - Stand-by / Pmax	W	1,7 - 90	1,7 - 90
Peso	kg	25,6	26,5
Dimensioni (HxLxP)	mm	626x400x270	626x400x270
Listino			
Codice	-	0010026091	0010026092
Prezzo Euro		1.550,00	1.796,00

Certificazione scarico fumi: C13, C33, C43, C53, C63, C83, C93, B23, B23P
Configurazioni di scarico possibili: 60/100 mm - 80/80 mm - 60/60 mm

Dima di installazione



Vaillant Group Italia S.p.A. unipersonale

Società soggetta all'attività di direzione e coordinamento di Vaillant GmbH

Via Benigno Crespi, 70 - 20159 Milano
Tel. +39 02 697 121 - Fax +39 02 697 126 03
info@hermann-saunierduval.it

hermann-saunierduval.it



Hermann
Saunier Duval